

MTR-1

RS-485/ 232 通訊界面

說明文件



台中市北屯區昌平路 2 段 31 巷 2 弄 18 號

TEL : 886-4-2422-2598

FAX : 886-4-2422-2491

Web Site : <http://www.monicon.com.tw>

E-mail : sales@monicon.com.tw

1 簡介

MTR-1 為一通訊轉換界面，其目的為將 RS-232 電氣界面轉換成 RS-485 電氣界面，使得本公司之相關控制器產品可以與計算機設備（桌上型電腦、筆記型電腦、個人數位助理/PDA 等）作參數設定及數據監控，相關連線設定軟體可由本公司之官方網頁 <http://www.monicon.com.tw> 免費下載。

2 外觀說明

■ RS485 Rx 指示燈

亮燈表示正在等待接收 RS-485 電氣界面上的資料

■ RS-485 Tx 指示燈

亮燈表示正在傳送資料到 RS-485 電氣界面上

■ RS-232 Rx 指示燈

亮燈表示正在等待接收 RS-232 電氣界面上的資料

■ RS-232 Tx 指示燈

亮燈表示正在傳送資料到 RS-232 電氣界面上

■ Power 指示燈

電源指示燈

■ Reset 按鈕

重置開關

■ RJ-45 接頭(見右圖)

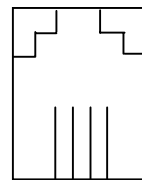
第 1 腳為電源正級輸入

第 2 腳為 RS-485 傳輸腳 A

第 3 腳為 RS-485 傳輸腳 B

第 4 腳為電源負級輸入

RJ-45 接頭



第 1 腳



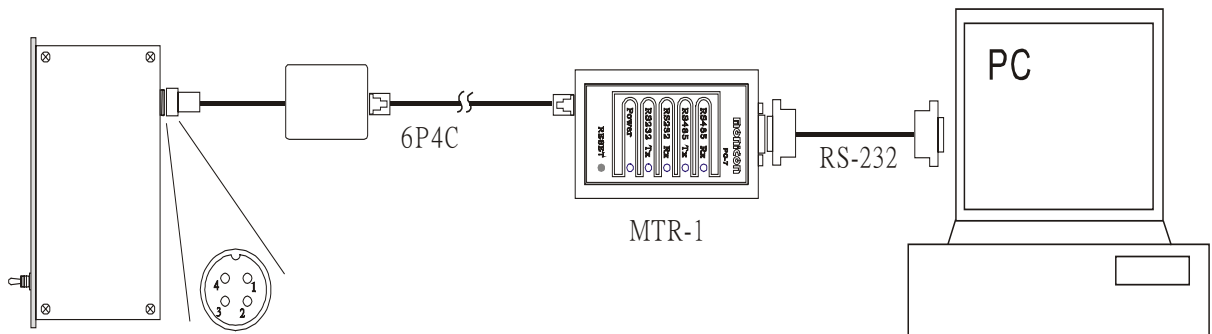
3 使用說明

A 單機連線

■ 說明

- 請將您的 RS-232 接線的一端接上傳送器上的 RS-232 接頭。
- 將另一端接上您的電腦的 RS-232 通訊埠上。
- 將電話線的一端插入傳送器上的 RJ-45 插座，再將另一端接上轉接盒。
- 將轉接盒上的接頭接到 GTR 控制器上的 RS-485 插座，此時 RS-232 Rx 的指示燈會亮起，表示傳送器已連接完成。

■ 接線示意圖

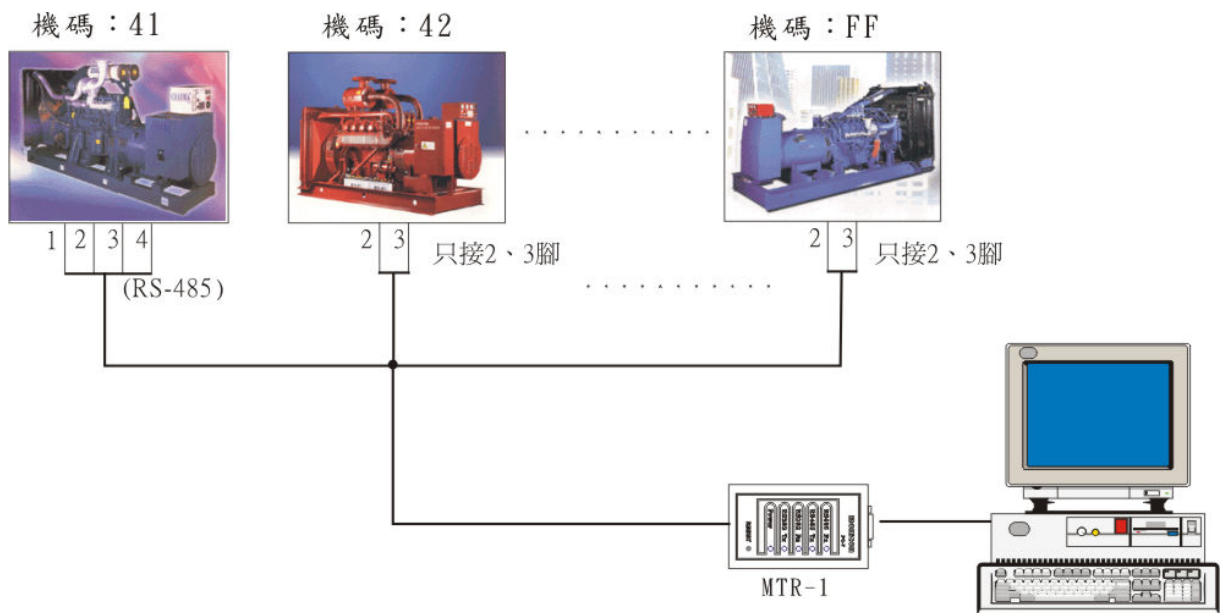


B 多台連線說明

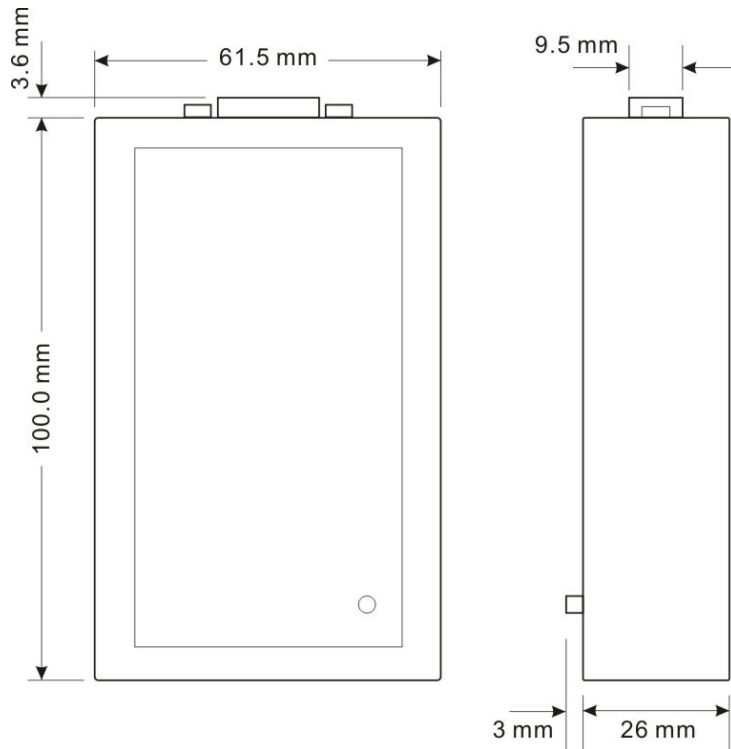
■ 說明

- 每台控制器需設定不同的機碼，以提供連線軟體判別。
- 每台控制器的 RS-485 通訊埠的 2、3 腳並接後連接到 MTR-1。
- 取其中一台控制器的 RS-485 通訊埠 1、4 腳連接到 MTR-1。
- 連線時請輸入你欲連線的控制器機碼即可。

■ 接線示意圖



4 機構尺寸



5 規格說明

- 直流電源：
9V~35V（近端使用時由控制器提供，如通訊距離超過 25 公尺時建議使用外接直流電源）
- 消耗功率：
Max. 1.8 W。
- 工作溫度範圍：
-10 °C ~ 60 °C
- 尺寸(W * H * D)：
103.6 mm × 61.5 mm × 29 mm
- 重量：
104 公克 (0.23 lb.)