



# GTR-118

## 發電機控制器

### 操作說明



台中市北區崇德路 1 段 631 號 19F-1

TEL : 886-4-2238-0698

FAX : 886-4-2238-0891

Web Site : <http://www.monicon.com.tw><sup>⊥</sup>

E-mail : [sales@monicon.com.tw](mailto:sales@monicon.com.tw)<sup>⊥</sup>

## 一、產品特色

- LCD 可顯示故障資訊：超速、低頻、高水溫、低油壓、低電瓶電壓及輔助輸入 1
- 數值資訊顯示：運轉積時、轉速數值、頻率和電瓶電壓



- 參數的設定可直接經由背板的 DIP SW 來做調整設定
- 工作電壓寬廣，從 DC 8 V~36 V 的直流範圍皆可正常工作
- 使用具有高安全性及拆裝便利的歐式端子連接座
- 極低的電力消耗 60 mA@12V ; 30 mA@24V
- LCD 有兩種背光顏色，可清楚地分辨系統狀態

## 二、簡介

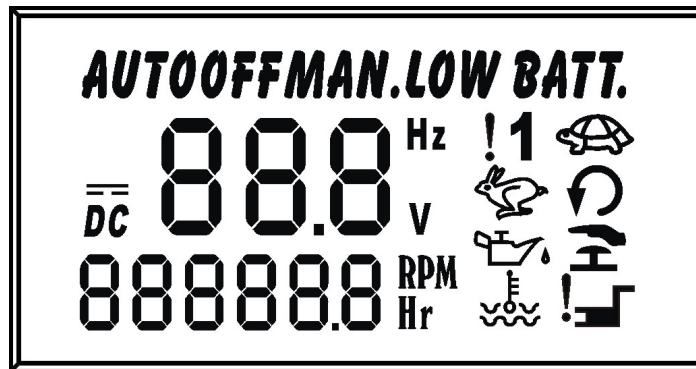
GTR-118 是一款簡易型之數位化發電機控制器，可即時顯示發電機之狀態及故障訊息，當發電機系統發生故障時可輕易從面板之指示燈號及液晶顯示器來作判別，方便故障排除。內建之參數，可經由 DIP SW 操作，來調整參數設定值，以適應不同發電機機組之特性。

## 三、規格

- 工作直流電壓  
8~36 V (DC)
- 消耗功率  
Max. 5 W, 100 mA @ 12 V; 50mA @ 24 V
- 頻率量測  
最小偵測電壓：5 V (AC)  
範圍：0~75 Hz
- 直流電壓表  
範圍：10~31 V
- 繼電器輸出  
5 A / 30V
- 工作溫度  
-30 °C ~ 70 °C
- 尺寸  
72 mm × 72 mm × 58 mm
- 開孔尺寸  
68 mm × 68 mm
- 重量  
175 g (0.38lb)

## 四、面板功能說明

### 4.1 面板外觀



### 4.2 液晶顯示圖示說明

圖示	說明	圖示	說明
	低頻指示	<b>RPM</b>	轉速單位
	緊急停車指示	<b>LOW BATT.</b>	低電瓶指示
	高水溫指示	<b>DC</b>	直流系統
	低油壓指示	<b>V</b>	電壓單位
	超速指示	<b>Hr</b>	運轉積時
	運轉指示	<b>Hz</b>	頻率單位
<b>!1</b>	輔助輸入 1 指示	<b>OFF</b>	關機模式

### 4.3 顯示資訊

- 4.3.1 電瓶電壓數值
- 4.3.2 交流頻率數值
- 4.3.3 運轉積時
- 4.3.4 轉速數值

### 4.4 按鈕功能說明



此按鈕可切換顯示發電機相關資訊，頁面顯示順序為：電瓶電壓數值↔頻率數值

## 五、操作說明

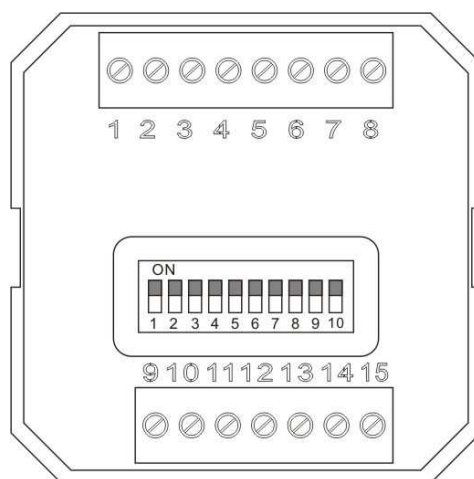
- 5.1. 將控制器依本公司提供之接線圖例正確接線。
- 5.2. 接上直流電源(接上電瓶)，此時液晶螢幕上的圖示會全部亮起，使用者可檢示液晶螢幕是否有異常。
- 5.3. 當控制器開啟後，系統會停在待機模式下，資訊頁會停駐在電瓶電壓及運轉時間的顯示畫面。
- 5.4. 控制器接收到外部起動訊號後，會自動執行起動程序起動發電機，發電機運轉成功後控制器將即時偵測故障訊號或停車訊號來 停止發電機，並顯示出相對應的 LCD 符號。
- 5.5. 移除啟動訊號可以清除故障訊息，控制器回復到待機模式。

## 六、系統參數說明

- 6.1. 緊急停車動作      延時：0.1 秒／動作：停車
- 6.2. 超速動作          延時：2 秒／動作：停車（55／66 Hz）
- 6.3. 高水溫動作        延時：1 秒／動作：停車
- 6.4. 低油壓動作        延時：1 秒／動作：停車
- 6.5. 低電瓶電壓        延時：5 秒／動作：警示
- 6.6. 低頻動作          延時：6 秒／動作：停車（45／54 Hz）
- 6.7. 輔助輸入 1        延時：2 秒／動作：停車
- 6.8. 頻率退啟動馬達    16 Hz
- 6.9. 保護功能暫停時間 10 秒(發電機正常運轉後開始計時 10 秒，這段時間內控制器將暫停故障保護功能，但**緊急停車及超速**動作例外)

## 七、背板說明

### 7.1 背板外觀



### 7.2 腳位定義

腳位	說明	腳位	說明
1	B+ 電瓶正極	9	輔助輸入 1 接點
2	B- 電瓶負極	10	EMS 緊急停車開關輸入
3	預留	11	HWT 高水溫開關輸入
4	Valve 燃油閥輸出	12	LOP 低油壓開關輸入
5	Alarm 警報電驛輸出	13	Start 起動接點
6	Stop 停車輔助電驛輸出	14	FRQ1 頻率輸入接點 1
7	Pre-heat 預熱輔助電驛輸出	15	FRQ2 頻率輸入接點 2
8	充電激磁輸出		

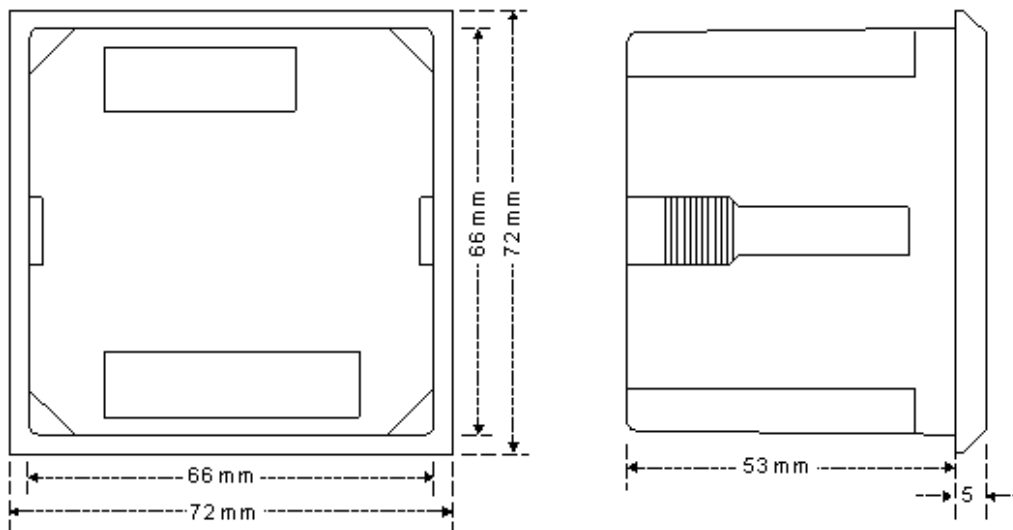
**7.3 指撥開關調整與設定**

- Pin 1 與 Pin 2 為停車時間與盤車間歇的設定開關，其定義如下表格：

Pin 1	Pin 2	停車(盤車間歇)時間
OFF	OFF	5 秒
ON	OFF	10 秒
OFF	ON	15 秒
ON	ON	20 秒

- Pin 3：系統頻率設定【ON：50Hz；OFF：60Hz】
- Pin 4：預留
- Pin 5：油壓開關型態【ON：常開；OFF：常閉】
- Pin 6：前置預熱（惰速）時間【ON：10（120）秒；OFF：1（10）秒】
- Pin 7：低電瓶電壓設定【ON：10.5VDC；OFF：21VDC】
- Pin 8：預留
- Pin 9：預留
- Pin10：惰速與預熱之切換【ON：惰速；OFF：預熱】[註1]

[註1]：歐式端子接腳7之輸出功能切換

**7.4 外觀尺寸**

**背視圖**
**側視圖**

八、接線圖例

