

■ 功能特色

GTR168 為一款設計輕巧用於柴油引擎或發電機的控制器，具有自動起停、保護與警報預示等功能。面板包含有**直流電源**和**運轉指示**；監控部份有**超速、高水溫、低油壓、盤車過時、緊急停止及低電瓶**之故障燈號顯示，可輕易判別引擎或發電機之狀態。

輸出接點均採用傳統電驛，可承受較大的輸出電流。採用鑰匙開關操控發電機，並藉由控制器背面的指撥開關來改變系統參數，符合各種不同系統的需求，使用上更有彈性。此外，採用歐式快拆端子接線，以利模組之安裝及拆換。

■ 面板說明

1. 燈號

1. 緊急停止指示燈號
2. 低電瓶指示燈號
3. 超速指示燈號
4. 高水溫指示燈號
5. 低機油壓力指示燈號
6. 盤車過時指示燈
7. 運轉指示燈號
8. 電源指示燈號

2. 鑰匙開關

關機：手動停車／故障警報清除

自動：系統待機及可偵測外部 ATS 接點信號，自動起動發電機。

手動：手動起動發電機。

■ 調整與設定

在 GTR168 控制器背面有 10 個指撥開關，可做系統功能設定。

1. Pin1 與 Pin2 為停車時間的設定開關，其定義如下：

Pin1	Pin2	停車時間
OFF	OFF	5 秒
ON	OFF	10 秒
OFF	ON	15 秒
ON	ON	20 秒

2. Pin3: 系統頻率設定: ON: 50 Hz ; OFF: 60 Hz
3. Pin4: 油壓退起動馬達: ON: 啓用 ; OFF: 關閉
4. Pin5: 油壓開關型態: ON: 常閉 ; OFF: 常開
5. Pin6: 前置預熱(惰速)時間: ON: 10 (120) 秒
OFF: 1 (10) 秒
6. Pin7: 低電瓶電壓設定: ON: 10.5 VDC ; OFF: 21 VDC
7. Pin8 與 Pin9 為冷機時間設定開關，其定義如下：

Pin8	Pin9	冷機時間
OFF	OFF	0 秒
ON	OFF	60 秒
OFF	ON	150 秒

ON	ON	300 秒
----	----	-------

8. Pin10: 惰速與預熱之切換: ON: 惰速 ; OFF: 預熱



■ 保護功能

緊急停車：1 秒，常閉接點

低電瓶告警：5 秒，10.5/21 VDC

超速保護：2 秒，55/66 Hz。

高水溫保護：2 秒，常開接點

低油壓保護：2 秒，常開(N.O)／常閉(N.C)

盤車次數：3 次

起動馬達跳脫：0.5 秒，16 Hz

保護功能暫停：5 秒

■ 規格說明

直流電源：

DC 8~36 V

消耗功率：

Max:5W

頻率輸入：

0~80 Hz，輸入電壓範圍為 AC 5~300 V

電驛輸出：

起動輸出電驛: 5A

燃油輸出電驛: 5A

預熱輸出電驛: 5A

警報輸出電驛: 5A

停機輸出電驛: 5A

尺寸：

72 mm × 72 mm × 58 mm

開孔尺寸：

68 mm × 68 mm

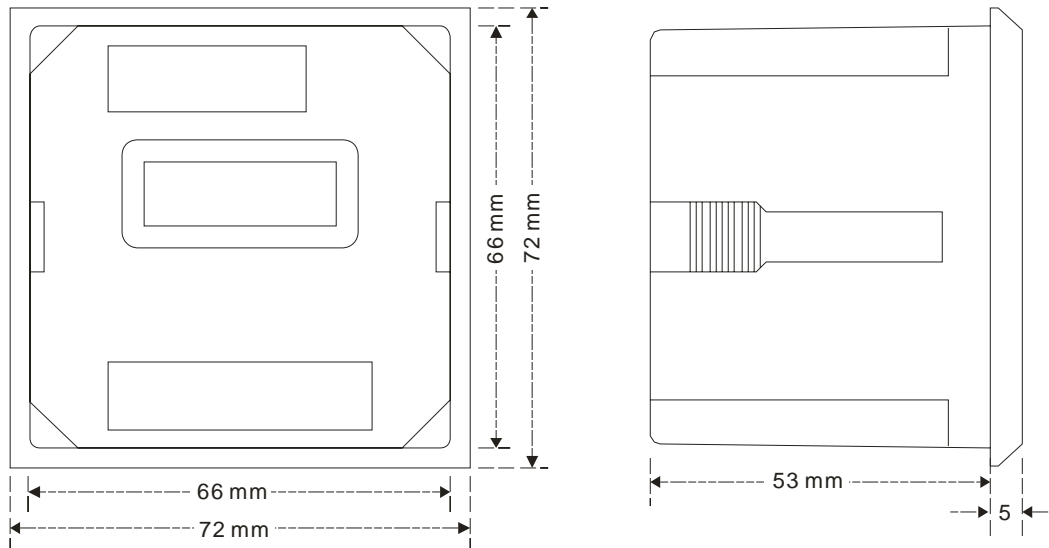
操作溫度範圍：

-20 °C ~ 60 °C

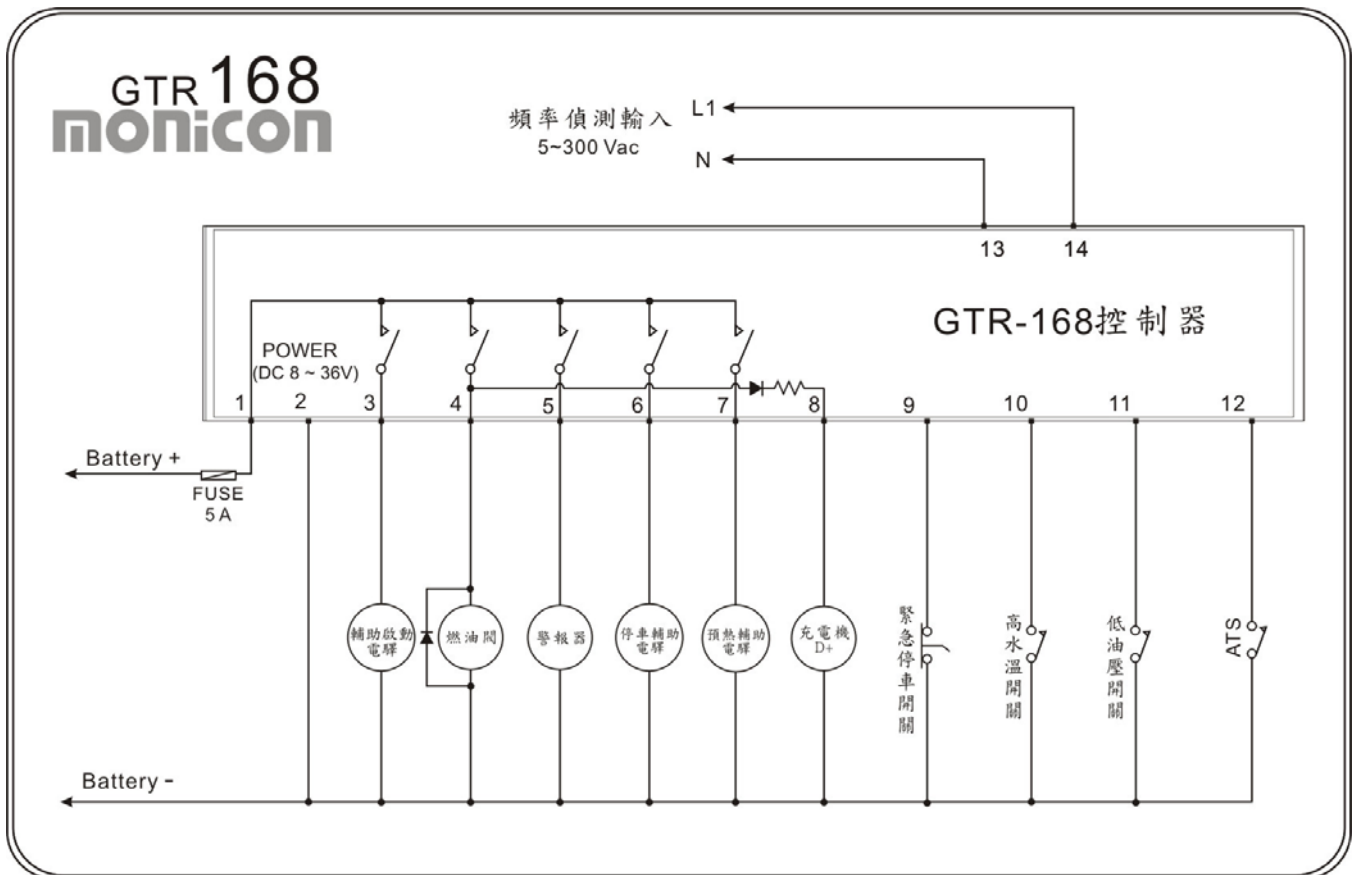
重量：

192 公克 (0.42 lb)

■ 尺寸



■ 接線圖



宏晉儀控科技有限公司

台中市北區崇德路一段 631 號 19 樓之一

電話：886-4-22380698 傳真：886-4-22380891

E-mail：sales@monicon.com.tw

Web：www.monicon.com.tw

GTR-168

發電機控制器 說明文件



Web Site : <http://www.monicon.com.tw>[⊥]

E-mail : sales@monicon.com.tw[⊥]

目 錄

一、 簡介.....	1
二、 外觀機構說明.....	1
1、 面板說明.....	2
A、 顯示燈號說明.....	2
B、 操作開關說明.....	2
2、 背板說明.....	2
A、 指撥開關調整與設定.....	3
3、 機構尺寸.....	4
三、 規格說明.....	4
四、 接線說明.....	6
1、 控制器接線範例.....	6

一、簡介

GTR 168 是一款高性價比、全功能的柴油引擎發電機控制器，具 UL、CUL 與 CE 認證。採用鑰匙開關來操控發電機，提供手動、關機、自動三種模式，操作簡便無須作特別訓練。停機保護功能有：緊急停車、超速、高水溫、低油壓與多次盤車失敗。並提供低電瓶電壓警示運轉與直流電源指示。採用歐式端子，配線穩固且安裝與拆換簡易。控制器後端有一組 10 端的指撥開關，可依系統需求作設定變更，達到減少庫存與可程式化操控。內建 5 個電力繼電器可承受 5 安培直流電流，省去外接電力繼電器，節省安裝配線成本。GTR 168 無論在功能上，保護裝置上與操作便利性都是您最佳的選擇。

二、外觀機構說明



圖 1 GTR-168 控制器面板

1、面板說明

A、顯示燈號說明

- 緊急停止燈號指示
- 低電瓶燈號指示
- 超速燈號指示
- 高水溫燈號指示
- 低油壓燈號指示
- 盤車過時燈號指示
- 運轉燈號指示
- 電源燈號指示

B、操作開關說明

- 自動(ATS)
系統待機及可偵測外部 ATS 接點信號，自動起動發電機。
- 關機(Off)
現場手動停止發動中之引擎／故障警報清除。
- 手動(Manual)
現場手動起動靜止中之引擎。

2、背板說明

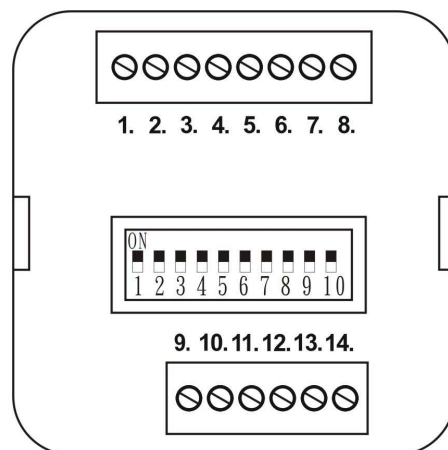


圖 2 GTR-168 控制器背板

歐 式 端 子 台 接 腳 說 明	編 號	中 文 解 說	英文代碼
	1	電瓶正極輸入	++
	2	電瓶負極輸入	GND
	3	起動馬達電驛輸出	Motor
	4	燃油閥電驛輸出	Valve
	5	警報電驛輸出	Alarm
	6	停車輔助電驛輸出	Stop
	7	預熱輔助電驛輸出	PreHeat
	8	充電機	Charge
	9	緊急停車開關輸入	Em.Stop
	10	高水溫開關輸入	H.W.T.
	11	低油壓開關輸入	L.O.P.
	12	自動開關輸入	ATS
	13	頻率偵測輸入端	FD1
14	頻率偵測輸入端	FD2	

表 1 背板說明

A、指撥開關調整與設定

- Pin1 與 Pin2 為停車時間與盤車間歇的設定開關，其定義如下表格：

Pin1	Pin2	停車(盤車間歇)時間
OFF	OFF	5 秒
ON	OFF	10 秒
OFF	ON	15 秒
ON	ON	20 秒

- Pin3：系統頻率設定【ON：50Hz；OFF：60Hz】
- Pin4：油壓退起動馬達【ON：啟用；OFF：關閉】
- Pin5：油壓開關型態【ON：常開；OFF：常閉】
- Pin6：前置預熱（惰速）時間【ON：10（120）秒；OFF：1（10）秒】
- Pin7：低電瓶電壓設定【ON：10.5VDC；OFF：21VDC】
- Pin8 與 Pin9 為冷機時間設定開關，其定義如下表格：

Pin8	Pin9	冷機時間
OFF	OFF	0 秒
ON	OFF	60 秒
OFF	ON	150 秒
ON	ON	300 秒

- Pin10：惰速與預熱之切換【ON：惰速；OFF：預熱】[註 1]
[註 1]：歐式端子接腳 7 之輸出功能切換

3、機構尺寸

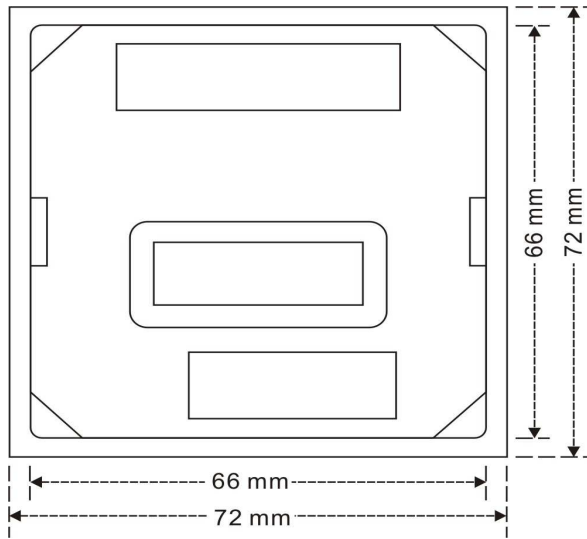


圖 3 GTR-168 背視圖之相關尺寸

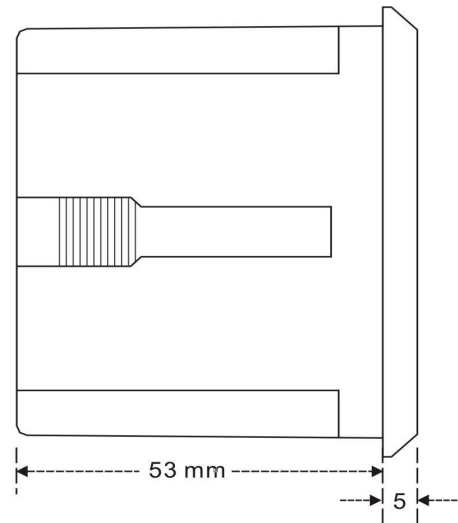


圖 4 GTR-168 側視圖之相關尺寸

三、規格說明

- **直流電源：**
8~36 DCV
- **消耗功率：**
Max.5 W。
- **頻率量測：**
0~80 Hz 輸入電壓範圍為 5~300VAC
- **繼電器輸出：**
起動輸出電驛：5A
油閥輸出電驛：5A
預熱輸出電驛：5A
警報輸出電驛：5A
停機輸出電驛：5A
- **工作溫度範圍：**
-40 °C ~ 70 °C
- **尺寸(W * H * D)：**

72mm × 72 mm × 58 mm

- **開孔尺寸(W * H)：**

68 mm × 68 mm

- **重量：**

160 公克 (0.35 lb.)

- **保護功能：**

緊急停車：1 秒.,常閉接點

低電瓶告警：5 秒.,10.5/21VDC

超速保護：2 秒.,55/66 Hz

高水溫保護：2 秒.,常開接點

低油壓保護：2 秒.,常開 (N.O) / 常閉 (N.C)

盤車次數：3 次

起動馬達跳脫：0.5 秒，16 Hz

保護功能暫停：5 秒[註 2]

[註 2]當發電機剛運轉成功時，暫停所有保護功能(緊急停車與超速除外)。

四、附註 (UL File E319081)

- “Maximum Surrounding Air Temperature 60°C”
- “For Use on a Flat Surface of a Type 1 Enclosure” or equivalent statement.
- Instructions for installation in a Pollution Degree 2 environment.
- Unless the proper wiring connections are plainly evident, wiring terminals shall be marked, or the device shall be provided with suitable wiring diagram to indicate the connections.

五、接線說明

1、控制器接線範例

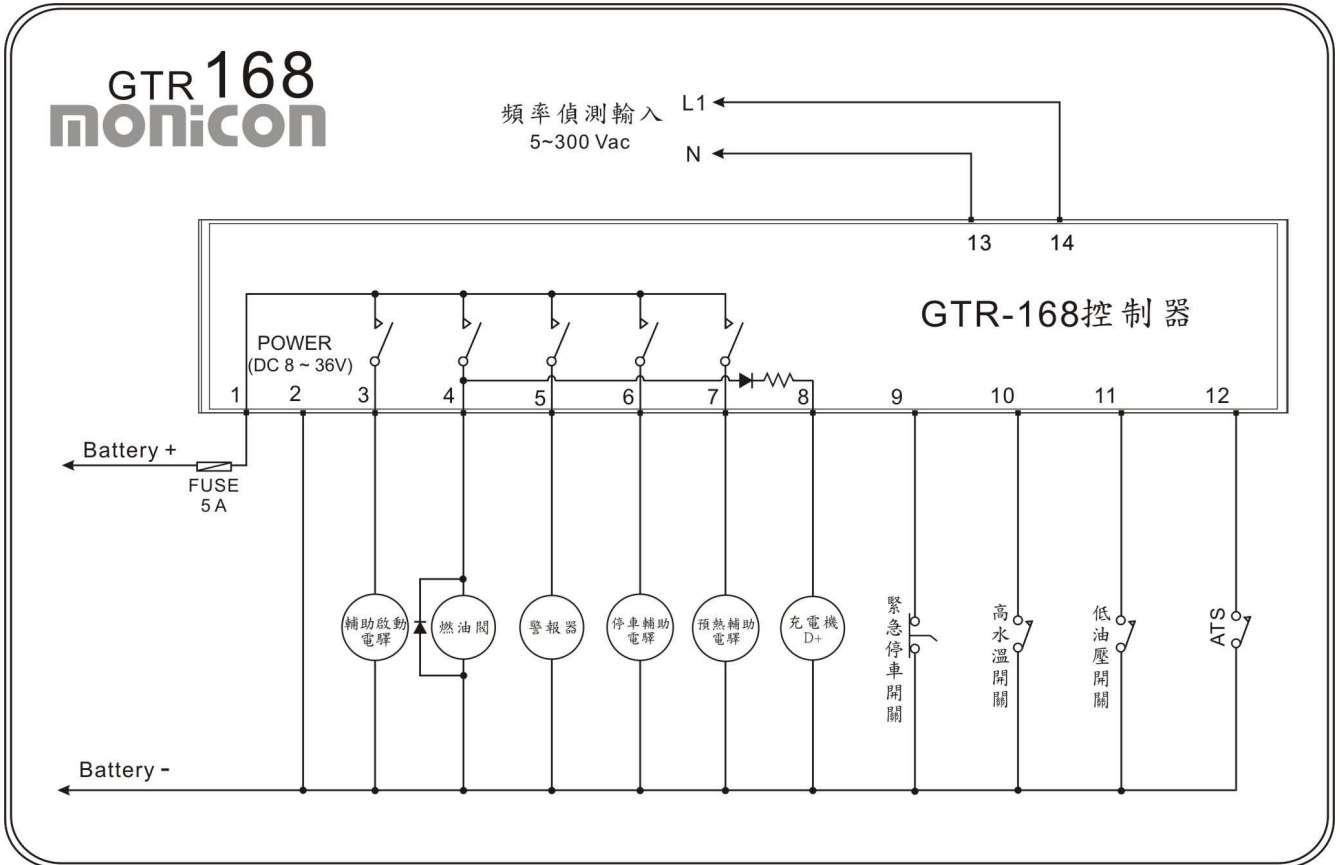


圖 5 GTR-168 控制器接線圖

宏晉儀控科技有限公司

台中市北區崇德路一段 631 號 19F-1

電話：886-4-22380698

傳真：886-4-22380891

E-mail：sales@monicon.com.tw