

電瓶自動充電機

CHR-14240 / CHR-26240



TEL : 886-4-2238-0698

FAX : 886-4-2238-0891

Web Site : <http://www.monicon.com.tw>

E-mail : sales@monicon.com.tw

Copyright © 2010 Monicon Instruments Co., Ltd. All right reserved. Contents in this publication may not be reproduced in any form without the expressed written permission of Monicon Instruments Co., Ltd

重要安全指南



警告：觸電和電源的危險：

開始安裝充電器之前，請務必詳讀安全指南和注意與警告事項，安裝者有責任確保對於特定的應用須符合安裝規定。在安裝之前請勿連接任何AC和DC電源

1. 請勿將充電機暴露於雨中，雪堆，水霧，船底污水或粉塵。為降低發生風險的機率，不要將通風口阻塞或覆蓋，也不要將充電機安裝於密閉空間，會導致機器過熱。
2. 充電機的設計可持續與AC和DC電力系統連結。
3. 使用充電器之前，請閱讀充電器和電池上的使用指南和警告標語。
4. 請僅使用原廠銷售和建議的配件，使用其他不明配件有發生觸電和火災的風險或使人受傷。
5. 請勿自行拆解充電器，嘗試維修機器會有引起火災和觸電的風險，充電後移除所有電源但機器內部電容仍留有殘餘電能。
6. 當要維護和清潔充電器或與任何線路連結，請務必移除充電器上的AC和DC電源和關閉控制器，可降低觸電的風險。
7. 如果充電器發生尖銳爆炸聲，被摔落或其他方面的受損，請勿再使用。
8. 為了避免發生觸電和失火的風險，請確實使用狀況良好且尺寸適中的電源線，切勿使用受損或低於標準的電源線。
9. 接上AC時，建議等待10秒，待綠色Power燈號亮燈，再與鉛酸電池連接。(註:此為暖開機)
10. 電瓶電壓必須大於電瓶可接受最低電壓，否則本機自動判定電瓶異常而停止充電。紅色Error燈號亮燈。

安裝位置：

安裝條件須知

條件	內容
清潔	請勿將充電器暴露於金屬屑和其他類傳導性污染物，存在這些污染物將損害機器和造成保固無效。
涼爽 & 通風	為了維持機器最好性能，週遭環境溫度保持在攝氏 0°C 到 30°C 之間，並確實將機器安裝於通風良好的空間 風扇進風口和通風口至少保持 10CM 以上距離，以免對流不良，減少使用壽命。
乾燥	充電機需在乾燥的環境下使用，請勿將任何液體灑落在充電機上，安裝機器的地方不可被雨淋到或船底水濺到。
遠離易燃物	最安全的方式，不要將充電器安裝在有汽油桶或需要防火設備的地方。
靠近 AC 控制箱	儘可能不要使用延長線。
靠近電瓶	避免使用過長或過細的電線，使用建議的長度和尺寸，小於規格或過長的電線會影響充電的正確性。

1. 規格

AC 輸入電壓：

電壓 90~132VAC (110 VAC 通用)

電壓 190~240VAC (220 VAC 通用)

頻率 50/60HZ

DC 電源輸出可調範圍 (:未經本公司同意，請勿任意更動調校值)

充電機規格表

宏晉型號	CHR-14240		CHR-26240	
規格	110V / 12V,20A	220V / 12V,20A	110V / 24V,10A	220V / 24V,10A
輸入電壓	90 ~ 132VAC	190 ~ 250VAC	90 ~ 132VAC	190 ~ 240VAC
輸出電壓 可調範圍 (負載=0A)	12.0V ~ 14.6V ± 0.2V (負載=0A)		26.2V ~ 27.1V ± 0.2V (負載=0A)	
出廠設定電壓	13.6V ± 0.1V		26.6V ± 0.1V	
風扇轉動設定	散熱片 > 40°C 風扇運轉；散熱片 < 30°C 風扇停止			
保護功能	O.C.P.過電流保護、輸出+,-極性反接、輸出短路			
最大負載電流	12V,20A 誤差 1.5A		24V,10A 誤差 1A	
電瓶最低電壓	5.5VDC		8.5VDC	
風扇運轉分貝	35 dB ~ 50dB 依風扇散熱量有所差異			
工作效率	X > 75%		X > 80%	

充電方式：浮動式充電

保護功能：定電壓(額定充電電壓為 12V 時，充電電流約在 20A ± 1.5A)、限電流、輸出短路、輸出+,-極性反接等保護電路

效率：全載時 > 75 %

工作溫度：-30~ 70 °C

儲存溫度：-40~120 °C

相對溼度：最大 90 %

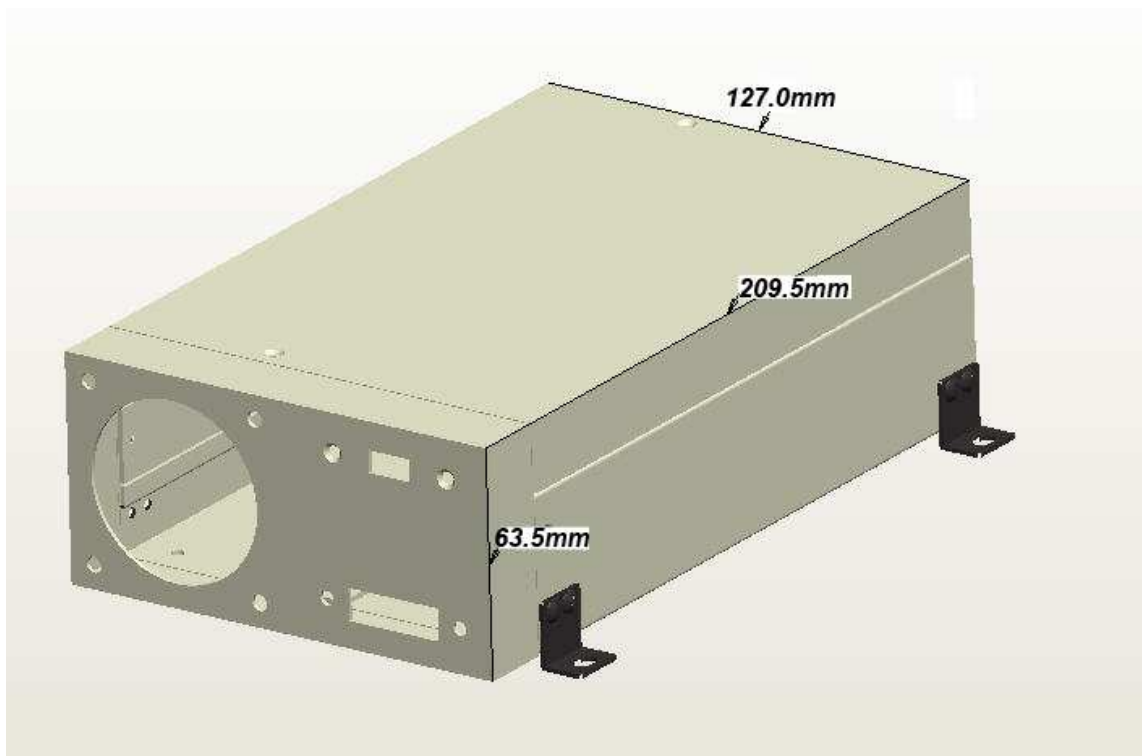
尺寸：210 mm(L)* 127mm (W) * 64mm (H)

重量：1700 g ±50 g

2. 安裝與操作說明

- 2.1 請先確認交流電壓規格並切換充電機面板上的交流電壓開關至正確電壓位置，然後在接上交流電源於 N、L 端子，要注意尚未接上電瓶前沒有直流電壓輸出。
- 2.2 先關閉(OFF)交流電源，將電瓶的+與-端分別接至充電機輸出的+與-端後，再接上交流電源。
註:因為充電機有啓動保護，所以在充電機輸出端子與電瓶輸入端子未接上時，充電機不會有直流輸出。
- 2.3 本充電機為內部具自動偵測式充電迴路，電瓶飽時自動停止，勿須關機或脫離電瓶。
- 2.4 本充電機設有輸出短路保護和反接保護電路
- 2.5 若紅色 Error 燈亮燈，請關機檢查線材是否反接、電瓶極性/規格是否合格，勿強迫充電，以免因規格不符合，發生危險！
- 2.6 固定架及螺絲，請使用本公司內附之配件，勿自行使用過長配件，以免刺穿外盒，造成危險

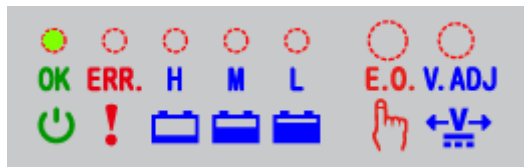
3. 產品外觀尺寸 & 固定方式



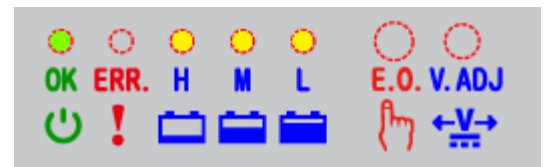
4. 燈號顯示說明

燈號名稱	顏色	說明
Power	綠色	此燈亮起，代表充電機已開機
Error	紅色	充電機充電中斷
H	黃色	充電機正以高負載狀態充電
M	黃色	充電機正以中負載狀態充電
L	黃色	充電機正以低負載狀態充電

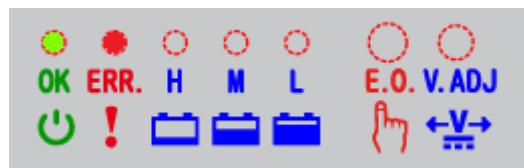
舉例說明：



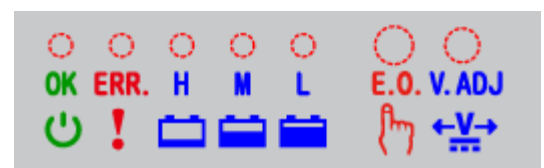
充電機已經開啟，等待電瓶充電：
此時電瓶可能已經充飽電，故充電機在待機狀態中。



充電機正以最大負載電流充電中。



充電中斷，保護狀態中。
可能原因：未連接電瓶
O.C.P.過電流保護、
輸出短路、
輸出+,-極性反接、
電瓶電壓不足、
輸出端子保險絲受損
排除方法：檢查接線、電瓶電壓、
電瓶規格、電瓶極性、
充電機輸出端子旁保險絲



所有燈號熄燈：
1. 充電機受損，造成保險絲燒燬。
2. VAC 電源斷路或未開啟
排除方法：
1. 關機後檢查 VAC 電壓源及接線
2. 若電壓源正常，可能是充電機保險絲燒毀