

GTR-620

使用說明書



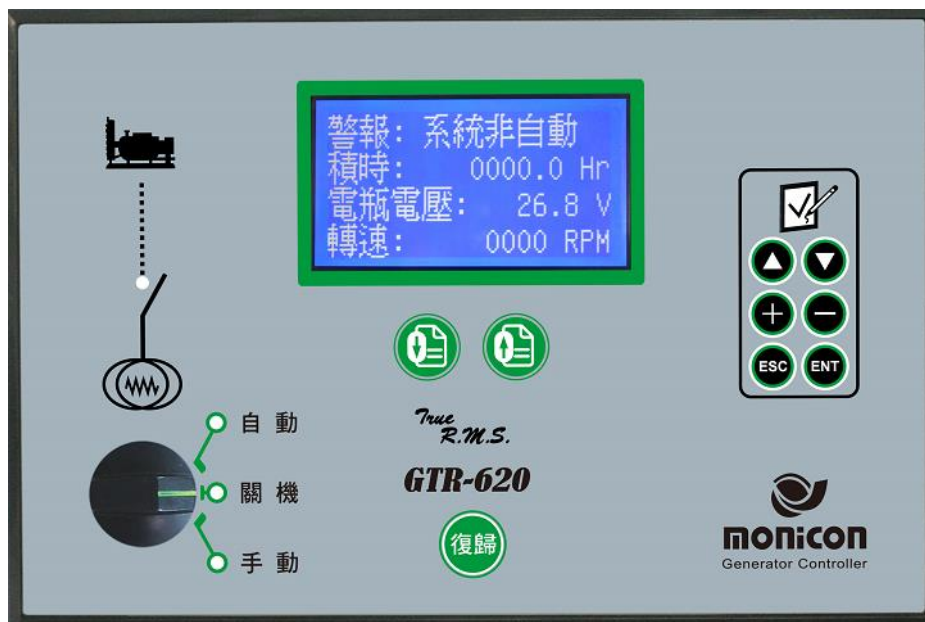
TEL : 04-2238-0698

FAX : 04-2238-0891

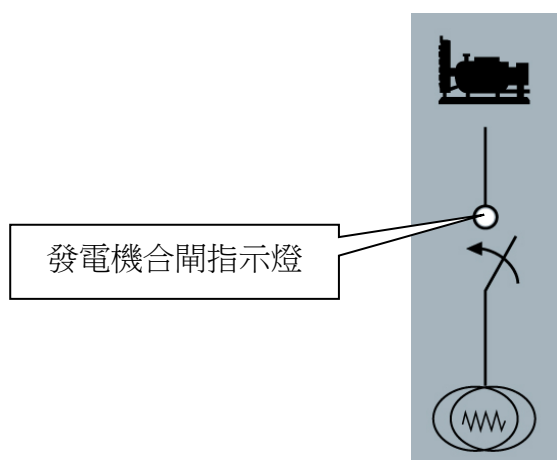
Web Site : <http://www.monicon.com.tw>

E-mail : sales@monicon.com.tw

一、面板外觀說明



1. 面板指示燈說明



發電機輸入電源正常指示燈：發電機在正常運轉下，若輸出的交流電壓與頻率在標準範圍內，則此燈號會亮起，反之若有高電壓低電壓與高低頻發生，則此燈號會熄滅；另外系統關機或待機時此燈號也是熄滅的，當此燈亮起系統會按照參數設定值自動作負載轉移切換。

2. 操作按鈕說明



1. 在密碼輸入模式下，此鍵當作密碼 前一位數 之輸入按鍵
2. 在參數設定模式下，此鍵當作切換下一個參數



1. 在密碼輸入模式下，此鍵當作密碼 後一位數 之輸入按鍵
2. 在參數設定模式下，此鍵當作切換上一個參數



此鍵當作 提高數值 之輸入按鍵



此鍵當作 降低數值 之輸入按鍵



離開參數設定之操作按鍵



此鍵當為確認輸入按鍵



此上下按鍵可切換顯示發電機相關資訊、事件紀錄、故障紀錄之頁面資訊

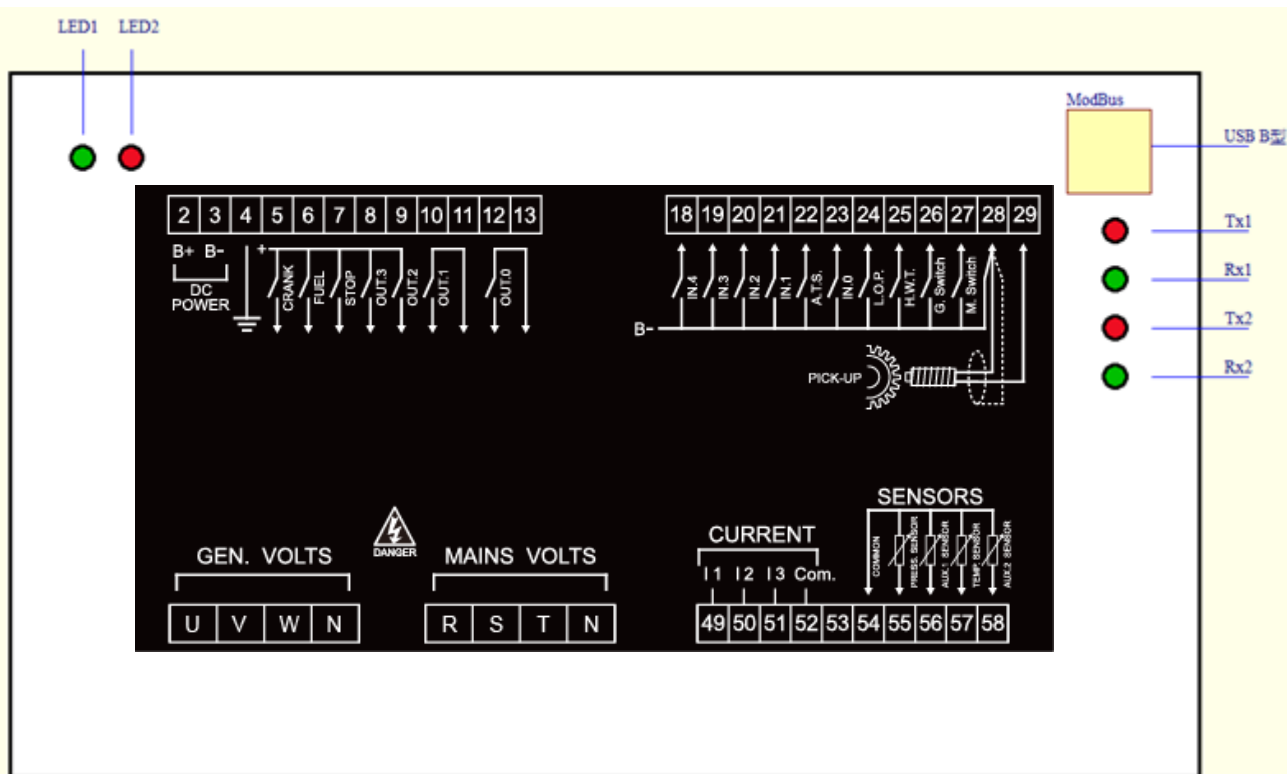


當發電機因保護系統檢出故障導致異常停車時，所有故障訊息將持續顯示於面板 LCD 螢幕，可按故障清除鍵將錯誤訊息關閉及警報蜂鳴器靜音

二、旋鈕操作開關

- 1. 手動啟動：**在待機狀態(AUTO)模式或停機(OFF)模式切換至手動模式.首先控制模組將依內部之預熱延時設定開始計時，同時動作相對應之預熱輸出端，LCD 面板顯示“狀態：引擎啟動” 代表目前處於盤車狀態；LCD 面板顯示“狀態：預熱中”代表目前處於預熱狀態“狀態：前置加油”代表目前處於前置加油狀態；當預熱延時計數到時，引擎起動端將輸出並帶動起動馬達運轉。若引擎無法正常點火運轉，則退回待機狀態(OFF)模式並於 LCD 面板顯示“ 錯誤：盤車過時 ”。若預熱延時設定為 0 秒，表示該引擎起動系統不需預熱功能，此時引擎起動時預熱輸出電驛將不會有動作，若前置加油延時設定為 0 秒，表示該引擎起動系統不需前置加油，此時引擎起動時將不會預先輸出燃油而直接進入盤車程式
- 2. 自動待機：**切換至自動模式螢幕會顯示 『狀態：待機』，系統進入自動待機模式下並開始偵測市電狀態，根據市電狀態作為啟動或停止發電機的依據。市電發生異常時,系統將依內部之預熱延時設定開始計時，同時動作相對應之預熱輸出端，LCD 面板顯示“狀態：預熱中”代表目前處於預熱狀態；當預熱延時計數到時，引擎起動端將輸出並帶動起動馬達運轉。若引擎無法正常點火運轉，則重新退回預熱週期執行第二次起動程式。此時在兩次起動之間隔時間設定系統預設為 10 秒(即於停車時間設定)，該時間僅作為重複起動時，起動馬達停頓之用；在預設之起動次數內若引擎無法順利點火運轉，則系統會判定引擎起動失敗，LCD 面板則顯示“ 錯誤：盤車過時 ”並同時動作相對應之警鈴輸出端。當市電恢復正常後會自動執行冷機程式並回到自動待機模式下
- 3. 關機：**當引擎在運轉中，切換至關機將終止引擎運轉，此時控制器會輸出停車接點 LCD 面板則顯示“狀態：正常停車 ”待設定的停車時間延時（預設值 10 秒）後. 終止輸出停車接點，完成動作後系統會返回到停機狀態等待使用者下一個指令若系統設定有怠速功能則怠速接點會伴隨停車接點一起輸出並顯示直到下一次引擎以額定運轉才會消失。

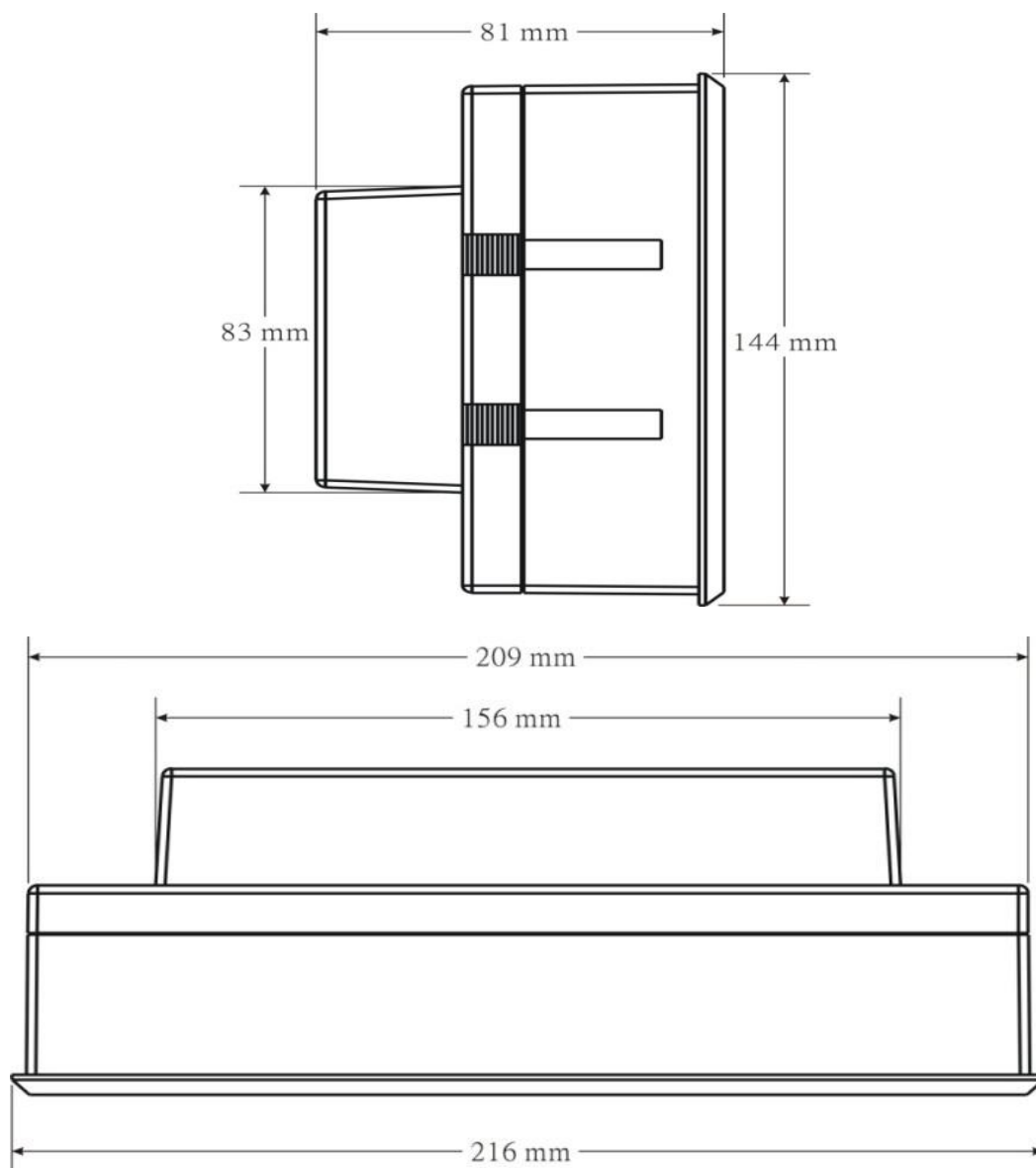
三、背板說明：



Pin	參數說明	Code
2	電瓶 +	B+
3	電瓶 -	B+
4	接地	GND
5	啟動輔助電驛	Crank
6	燃油輔助電驛	Fuel
7	停車輸出輔助	Stop
8	輸出 3	Out.3
9	輸出 2	Out.2
10	輸出 1	Out.1
11	輸出 0	Out.0
21	輸入 0	IN.1
22	ATS	ATS
23	輸入 2	IN.0
24	低油壓開關輸入	L.O.P
25	高水溫開關輸入	H.W.T.
49	CT 1 輸入	I1
50	CT 2 輸入	I2
51	CT 3 輸入	I3
52	CT Com 輸入	Com.
55	油壓傳感器輸入	Oil Press

57	水溫傳感器輸入	Coolant Temp
L1	U相 輸入	U
L2	V相 輸入	V
L3	W相 輸入	W
N	N相 輸入	N
J1	備用	
J2	備用	
J3	備用	
J4	RS-485 D+	
J5	RS-485 D-	

四、結構尺寸



五、規格說明

1. 控制器標準功能

1. 系統參數設定
2. 市電故障警示
3. 燃油準位偵測
4. 頻率偵測
5. 三相交流電壓/電流偵測
6. KW、KVA、P.F.
7. 引擎轉速偵測
8. 引擎參數設定
9. 電瓶電壓偵測
10. 定時啟動
11. 水溫/油壓偵測
12. 1024 筆事件記錄
13. 64 筆故障紀錄

2. 網路配備功能:

1. 遠端網路操控起動、停車與復歸
2. 遠端網路參數設定與讀取
3. 遠端網路輸入與輸出監控
4. 遠端網路故障記錄讀取

3. 現場配備:

1. 手動啟動
2. 自動啟動(ATS)
3. 關機
4. 復歸

4. 保護功能

引擎部份

- 1.高水溫保護
- 2.低油壓保護
- 3.低水位保護
- 4.過盤車保護
- 5.超速保護
- 6.低燃油位保護

發電機部份

- 1.過負載保護
- 2.短路保護
- 3.高電壓保護
- 4.低電壓保護
- 5.高頻率保護
- 6.低頻率保護

電瓶部份

- 1.低電瓶保護
- 2.高電瓶保護
- 3.充電失敗保護
- 4.電瓶弱電力保護

5. 規格

直流電輸入：8~36 VDC

消耗功率：Max. 24 W

電壓量測：0~500VAC(相-地,精確度 0.5 %)

電流量測：0~25 A(精確度 0.5 %)

頻率量測：0~80 Hz(精確度 0.05 %)

充電機交流電輸出電壓感度：5 V ~ 70 V(峰對峰值)

充電機交流電輸出頻率範圍：62 Hz ~ 5KHz 引擎轉速

繼電器輸出：10 A/30 VDC(Output 3 Max. 1 A)。

通訊協定：RS-485 Modbus

工作溫度範圍：-10 °C ~ 60 °C

尺寸(W * H * D)：216 mm * 144 mm * 89 mm

開孔尺寸(W * H)：210 mm * 138 mm

重量：1 Kg

六、MODBUS 通訊協定

- 硬體傳輸率：19200bps

Code	參數說明	R/W	TYPE
300001	GENSET_ACV_L12(U-V)	RO	WORD
300002	GENSET_ACV_L23(V-W)	RO	WORD
300003	GENSET_ACV_L31(W-U)	RO	WORD
300004	GENSET_ACV_L1N(U-N)	RO	WORD

300005	GENSET_ACV_L2N(V-N)	RO	WORD
300006	GENSET_ACV_L3N(W-N)	RO	WORD
300007	GENSET_ACA_L1(U)	RO	WORD
300008	GENSET_ACA_L2(V)	RO	WORD
300009	GENSET_ACA_L3(W)	RO	WORD
300010	GENSET_RUNHR_HI_WORD	RO	WORD
300011	GENSET_RUNHR_LOW_WORD	RO	WORD
300012	GENSET_RPM_BY_FREQ	RO	WORD
300013	GENSET_RPM_BY_CHAR	RO	WORD
300014	GENSET_BATTERY_VOLT	RO	WORD
300015	GENSET_WATER_TEMP	RO	WORD
300016	GENSET_OIL_PRESS	RO	WORD
300017	GENSET_FUEL_LEVEL	RO	WORD
300018	GENSET_OIL_TEMP	RO	WORD
300019	GENSET_CHARGE_CURRENT	RO	WORD
300020	GENSET_WATER2_TEMP	RO	WORD
300021	GENSET_U_PF(U)	RO	WORD
300022	GENSET_V_PF(V)	RO	WORD
300023	GENSET_W_PF(W)	RO	WORD
300024	GENSET_U_KW(U)	RO	WORD
300025	GENSET_V_KW(V)	RO	WORD
300026	GENSET_W_KW(W)	RO	WORD
300027	GENSET_U_KVA(U)	RO	WORD
300028	GENSET_V_KVA(V)	RO	WORD
300029	GENSET_W_KVA(W)	RO	WORD
300030	GENSET_U_KVAR(U)	RO	WORD
300031	GENSET_V_KVAR(V)	RO	WORD
300032	GENSET_W_KVAR(W)	RO	WORD
300033	GENSET_AVERAGE_ACV	RO	WORD
300034	GENSET_AVERAGE_ACA	RO	WORD
300035	GENSET_FREQ	RO	WORD
300036	GENSET_TOTAL_PF	RO	WORD
300037	GENSET_TOTAL_KW_HI_WORD	RO	WORD
300038	GENSET_TOTAL_KW_LOW_WORD	RO	WORD
300039	GENSET_TOTAL_KVA_HI_WORD	RO	WORD
300040	GENSET_TOTAL_KVA_LOW_WORD	RO	WORD
300041	GENSET_TOTAL_KVAR_HI_WORD	RO	WORD

300042	GENSET_TOTAL_KVAR_LOW_WORD	RO	WORD
300043	GENSET_TOTAL_KWH_HI_WORD	RO	WORD
300044	GENSET_TOTAL_KWH_LOW_WORD	RO	WORD
300045	GENSET_TOTAL_KVAH_HI_WORD	RO	WORD
300046	GENSET_TOTAL_KVAH_LOW_WORD	RO	WORD
300047	GENSET_TOTAL_KVARH_HI_WORD	RO	WORD
300048	GENSET_TOTAL_KVARH_LOW_WORD	RO	WORD
300049	GENSET_SYSTEM_YEAR	RO	WORD
300050	GENSET_SYSTEM_MONTH	RO	WORD
300051	GENSET_SYSTEM_DATE	RO	WORD
300052	GENSET_SYSTEM_WEEK	RO	WORD
300053	GENSET_SYSTEM_HOUR	RO	WORD
300054	GENSET_SYSTEM_MIN	RO	WORD
300055	GENSET_SYSTEM_SEC	RO	WORD
300056	GENSET_LCD_INFO	RO	WORD
300057	RECORD_EVENT_NAME	RO	WORD
300058	RECORD_EVENT_TRACKING	RO	WORD
300059	RECORD_EVENT_SECOND	RO	WORD
300060	RECORD_EVENT_MINUTE	RO	WORD
300061	RECORD_EVENT_HOUR	RO	WORD
300062	RECORD_EVENT_DATE	RO	WORD
300063	RECORD_EVENT_MONTH	RO	WORD
300064	RECORD_EVENT_YEAR	RO	WORD
300065	RECORD_EVENT_DISPLAY_COUNTER	RO	WORD
300066	RECORD_ERROR_NAME	RO	WORD
300067	RECORD_ERROR_TRACKING	RO	WORD
300068	RECORD_ERROR_SECOND	RO	WORD
300069	RECORD_ERROR_MINUTE	RO	WORD
300070	RECORD_ERROR_HOUR	RO	WORD
300071	RECORD_ERROR_DATE	RO	WORD
300072	RECORD_ERROR_MONTH	RO	WORD
300073	RECORD_ERROR_YEAR	RO	WORD
300074	RECORD_ERROR_DISPLAY_COUNTER	RO	WORD
300075	GENSET_CRANK_TOTAL_ATTEMPTS	RO	WORD
300076	GENSET_FAIL_CRANK_COUNT_ATTEMPTS	RO	WORD
300077	GENSET_CRANK_SUCCEED_TOTAL_ATTEMPTS	RO	WORD
300078	GENSET_A_SET_LIT	RO	WORD

300079	GENSET_B_SET_LIT	RO	WORD
300080	GENSET_C_SET_LIT	RO	WORD
300081	GENSET_D_SET_LIT	RO	WORD
300082	PAGE(LCD)	RO	WORD
300083	USER_CODE_0	RO	WORD
300084	USER_CODE_1	RO	WORD
300085	USER_CODE_2	RO	WORD
300086	USER_CODE_3	RO	WORD
300087	GENSET_MAINTAIN_HOUR_HI	RO	WORD
300088	GENSET_MAINTAIN_HOUR_LOW	RO	WORD
300089	GENSET_RELAY_OUTPUT	RO	WORD
300090	RS(L1L2)	RO	WORD
300091	ST(L2L3)	RO	WORD
300092	TR(L3L1)	RO	WORD
300093	FREQ	RO	WORD

Address	Contents	Word	Range	Sign	Ratio	Access	Note
0000 H	Gen. Set AC Voltage	1	0 ~ 65535	UNSIGN	1	RD	
0001 H	Gen. Set AC Current	1	0 ~ 65535	UNSIGN	1	RD	
0002 H	Gen. Set Frequency	1	0 ~ 65535	UNSIGN	0.1	RD	
0003 H	Gen. Set RPM	1	0 ~ 65535	UNSIGN	1	RD	
0004 H	Gen. Set Battery Volt.	1	0 ~ 65535	UNSIGN	0.2	RD	
0005 H	Running Hours	2	0 ~ 65535	UNSIGN	0.1	RD	

七、發電機資訊.: 顯示發電機狀態與數值

八、事件紀錄: 顯示 1024 筆操作紀錄

九、發電機設定:

盤車設定範圍 s

1. 起動時偵測頻率
設定範圍：除能/致能
預設：致能
參數說明：設定起動時是否偵測發電機頻率
2. 起動時偵測油壓
設定範圍：除能/致能
預設：致能
參數說明：設定起動時是否偵測機油油壓
3. 盤車時間
設定範圍：5~40(秒)
預設：10
參數說明：設定每次盤車的時間
4. 盤車次數
設定範圍：1~10
預設：3
參數說明：設定盤車失敗重試的次數
5. 馬達跳脫上限
設定範圍：15~30(Hz)
預設：20
參數說明：若頻率高於設定值，切斷起動馬達之電力
6. 馬達投入下限
設定範圍：15~30(Hz)
預設：20
參數說明：若頻率低於設定值，投入起動馬達之電力
7. 油壓建立延時
設定範圍：0.2~2.0(秒)
預設：0.6
參數說明：盤車時油壓建立後，延時脫離起動馬達之時間。須配合”起動時偵測油壓”
參數使用
8. 怠速時間
設定範圍：0~600(秒)
預設：0
參數說明：設定怠速時間秒數

引擎參數設定

1. 前置加油時間
設定範圍：0.0~5.0(秒)
預設：3
參數說明：設定引擎啟動的前置加油所給時間
2. 前置預熱時間
設定範圍：0~20(秒)
預設：0
參數說明：設定引擎啟動前預熱所需的時間
3. 送電停車時間
設定範圍：1~30(秒)
預設：10
參數說明：引擎停車方式為送電停車時，此參數可之引擎停車閥拉桿送電的時間長短
4. 停車失敗延時
設定範圍：1~10(秒)
預設：2
參數說明：設定停車失敗延遲時間
5. 故障逾時停偵測
設定範圍：除能/致能
預設：致能
參數說明：當有錯誤跳脫動作時，運轉燈會開始閃爍，控制系統會送出故障跳脫接點訊號，如故障訊號於設定時間內未清除，引擎會自動停車
6. 故障逾時停延時
設定範圍：30~900(秒)
預設：30
參數說明：設定故障逾時延遲時間
7. 冷機延時
設定範圍：0~1250(秒)
預設：30
參數說明：設定引擎停車時的冷機運轉時間。(故障停車時無冷機運轉延時)
8. 頻率對轉速比值
設定範圍：0~200
預設：30
參數說明：自行設定低轉速引擎的運算係數
9. 手動停車不冷機
設定範圍：除能/致能
預設：致能

參數說明：此參數致能時，手動停車將會直接停車而不執行冷機運轉延時

積時表參數設定

1. 積時(秒/分)
設定範圍：0~59(秒/分)
預設：0
參數說明：設定積時器的秒/分
2. 積時(時/100 時)
設定範圍：0~99(時/100 時)
預設：0
參數說明：設定積時器的時與 100 時

感測器開關參數設定

1. 高水溫開關偵測
設定範圍：除能/致能
預設：致能
參數說明：設定是否偵測高水溫
2. 高水溫開關形態
設定範圍：常閉/常開
預設：常開
參數說明：設定高水溫開關形態
3. 高水溫開關延時
設定範圍：1~9.5(秒)
預設：1.5
參數說明：設定被控制器偵測為高水溫的延遲時間
4. 低油壓開關偵測
設定範圍：除能/致能
預設：致能
參數說明：設定是否偵測低油壓
5. 低油壓開關形態
設定範圍：常閉/常開
預設：常閉
參數說明：設定低油壓開關形態
6. 低油壓開關延時
設定範圍：0.2~6.0(秒)
預設：1
參數說明：設定被控制器偵測為低油壓的延遲時間

輔助輸入開關設定

1. 自動開關偵測
設定範圍：0.2~5(秒)
預設：1
參數說明：是否致能自動開關偵測；如自動開關除能時，則無法由 ATS 起動引擎
2. 輸入 0 開關偵測
設定範圍：除能/致能
預設：致能
參數說明：設定是否偵測輸入 0 開關
3. 輸入 0 開關名稱
設定範圍：1.緊急停車 2.使用者自訂 3.低電瓶電壓 4.故障停車 5.高燃油位 6.故障跳機 7.絕緣異常 8.散熱失效 9.故障預警 10.充電失敗 11.過電流 12.低水溫 13.預熱中
預設：緊急停車
參數說明：設定輸入 0 開關的名稱
4. 輸入 0 開關功能
設定範圍：1.警示 2.警報 3.跳脫 4.停車
預設：停車
參數說明：設定輸入 0 開關的功能
5. 輸入 0 開關形態
設定範圍：常閉/常開
預設：常閉
參數說明：設定輸入 0 開關常開或常閉
6. 輸入 0 開關延時
設定範圍：0.2~5.0(秒)
預設：0.2
參數說明：設定輸入 0 開關延遲的時間
7. 輸入 1 開關偵測
設定範圍：除能/致能
預設：致能
參數說明：設定是否偵測輸入 1 開關
8. 輸入 1 開關名稱
設定範圍 1.戰鬥開關 2.使用者自訂 3.低電瓶電壓 4.故障停車 5.高燃油位 6.故障跳機 7.絕緣異常 8.散熱失效 9.故障預警 10.充電失敗 11.過電流 12.低水溫 13.預熱中
預設：戰鬥開關
參數說明：設定輸入 1 開關的名稱
9. 輸入 1 開關功能
設定範圍：1.警示 2.警報 3.跳脫 4.停車

預設：警示

參數說明：設定輸入 1 開關的功能

10. 輸入 1 開關形態

設定範圍：常閉/常開

預設：常開

參數說明：設定輸入 1 開關常開或常閉

11. 輸入 1 開關延時

設定範圍：0.2~5.0(秒)

預設：2.0

參數說明：設定輸入 1 開關延遲的時間

12. 輸入 2 開關偵測

設定範圍：除能/致能

預設：致能

參數說明：設定是否偵測輸入 2 開關

13. 輸入 2 開關名稱

設定範圍：1.低水位 2.使用者自訂 3.低電瓶電壓 4.故障停車 5.高燃油位 6.故障跳機 7.絕緣異常 8.散熱失效 9.故障預警 10.充電失敗 11.過電流 12.低水溫 13.預熱中

預設：低水位

參數說明：設定輸入 2 開關的名稱

14. 輸入 2 開關功能

設定範圍：1.警示 2.警報 3.跳脫 4.停車

預設：停車

參數說明：設定輸入 2 開關的功能

15. 輸入 2 開關形態

設定範圍：常閉/常開

預設：常開

參數說明：設定輸入 2 開關常開或常閉

16. 輸入 2 開關延時

設定範圍：0.2~5.0(秒)

預設：2

參數說明：設定輸入 2 開關延遲的時間

17. 輸入 3 開關偵測

設定範圍：除能/致能

預設：致能

參數說明：設定是否偵測輸入 3 開關

18. 輸入 3 開關名稱

設定範圍：1.低燃油位 2.使用者自訂 3.低電瓶電壓 4.故障停車 5.高燃油位 6.故障跳機 7.絕緣異常 8.散熱失效 9.故障預警 10.充電失敗 11.過電流 12.低水溫 13.預熱中

預設：低燃油位

參數說明：設定輸入 3 開關的名稱

19. 輸入 3 開關功能

設定範圍：1.警示 2.警報 3.跳脫 4.停車

預設：警報

參數說明：設定輸入 3 開關的功能

20. 輸入 3 開關形態

設定範圍：常閉/常開

預設：常開

參數說明：設定輸入 3 開關常開或常閉

21. 輸入 3 開關延時

設定範圍：0.2~5.0(秒)

預設：5

參數說明：設定輸入 3 開關延遲的時間

22. 輸入 4 開關偵測

設定範圍：除能/致能

預設：致能

參數說明：設定是否偵測輸入 4 開關

23. 輸入 4 開關名稱

設定範圍：1.低燃油位 2.使用者自訂 3.低電瓶電壓 4.故障停車 5.高燃油位 6.故障跳機 7.絕緣異常 8.散熱失效 9.故障預警 10.充電失敗 11.過電流 12.低水溫 13.預熱中

預設：高燃油位

參數說明：設定輸入 4 開關的名稱

24. 輸入 4 開關功能

設定範圍：1.警示 2.警報 3.跳脫 4.停車

預設：警報

參數說明：設定輸入 4 開關的功能

25. 輸入 4 開關形態

設定範圍：常閉/常開

預設：常開

參數說明：設定輸入 4 開關常開或常閉

26. 輸入 4 開關延時

設定範圍：0.2~5.0(秒)

預設：5

參數說明：設定輸入 4 開關延遲的時間

輔助輸出參數設定

1. 輸出 0 功能

設定範圍：1~45

1.總故障輸出	2.總警報輸出	3.預熱輸出	4.怠速控制
5.重置鍵按下	6.合閘輸出	7.合閘常態輸出	8.發電機正常輸出
9.引擎運轉成功	10.啟動失敗	11.超速動作	12.高頻動作
13.低頻動作	14.低油壓動作	15.高水溫動作	16.高電壓動作
17.低電壓動作	18.過載動作	19.短路動作	20.低電瓶動作
21.高電瓶電壓	22.輔助輸入 0 動作	23.輔助輸入 1 動作	24.輔助輸入 2 動作
25.輔助輸入 3 動作	26.感測器故障	27.高水溫數值	28.低油壓數值
29.低燃油位數值	30.高燃油位數值	31.系統非自動位置	32.系統自動位置
33.系統手動起動	34.系統自動啟動	35.起動命令區間	36.預熱區間
33.前置加油區間	34.盤車區間	35.盤車歇息區間	36.運轉區間
41.系統警報中	42.系統跳機中	43.停車區間	44.引擎冷機區間
45.逆電力故障			

預設：低電瓶動作.

參數說明：設定輸出 0 開關的功能

2. 輸出 1 功能

設定範圍：1~45

預設：總故障輸出

參數說明：設定輸出 1 開關的功能

3. 輸出 2 功能

設定範圍：1~45

預設：運轉區間

參數說明：設定輸出 2 開關的功能

4. 輸出 3 功能

設定範圍：1~45

預設：總警報輸出

參數說明：設定輸出 3 開關的功能

頻率參數

1. 系統頻率

設定範圍：50/60(Hz)

預設：60

參數說明：設定系統的頻率，能選 50Hz 或 60Hz

2. 高頻率偵測

設定範圍：除能/致能

預設：致能

參數說明：設定是否致能偵測高頻率

3. 高頻率設定
設定範圍：50~60/60~72(Hz)
預設：55/66Hz
參數說明：設定高頻率上限的設定
4. 高頻率延時
設定範圍：1~9(秒)
預設：1
參數說明：設定被控制器偵測為高頻率的延遲時間
5. 低頻率偵測
設定範圍：除能/致能
預設：致能
參數說明：設定是否致能偵測低頻率
6. 低頻率功能
設定範圍：1.警示 2.警報 3.跳脫 4.停車
預設：警報
參數說明：設定低頻率時的動作
7. 低頻率設定
設定範圍：40~50/48~60(Hz)
預設：45/55Hz
參數說明：設定低頻率下限的設定
8. 低頻率延時
設定範圍：1~9(秒)
預設：3
參數說明：設定被控制器偵測為低頻率的延遲時間
9. 最低頻率檢測
設定範圍：除能/致能
預設：致能
參數說明：設定是否致偵測最低頻率
10. 最低頻率設定
設定範圍：30~48(Hz)
預設：36
參數說明：當最低頻率檢測致能選項勾選時，控制系統會偵測頻率是否低於頻率設定值，如低於頻率設定值時，會自動解除低頻之保護功能，使引擎可以操作惰速運轉狀態

電瓶相關參數

1. 電瓶電壓選擇
設定範圍：12/24(V)
預設：12

參數說明：設定電瓶電壓，能選 12V 或 24V

2. 電瓶故障警報

設定範圍：除能/致能

預設：致能

參數說明：電瓶故障是否出現警報，或只出現告警

3. 低電瓶電壓設定

設定範圍：8.4~12/16.8~24(V)

預設：10.8/20

參數說明：此參數為設定電瓶電壓的下限值，當電瓶電壓到達下限值時，控制器會產生低直流電錯誤

4. 高電瓶電壓設定

設定範圍：12~16.8/24~33.6(V)

預設：14.4/28.4

參數說明：此參數為設定電瓶電壓的上限值，當電瓶電壓到達上限值時，控制器會產生高直流電錯誤

5. 弱電力偵測

設定範圍：除能/致能

預設：致能

參數說明：設定是否致能偵測電瓶弱電力

6. 弱電力設定

設定範圍：4.8~8.4/9.6~16.8(V)

預設：8.4/9.6

參數說明：設定弱電力電壓

7. 充電失敗設定

設定範圍：9.6~14.4/19.2~28.8(V)

預設：12.6/22.6V

參數說明：設定充電失敗的電壓

交流電壓參數

1. 發電機輸出電壓設定

設定範圍：110/120/190/208/220/380V/440/480/660/3300/4160/6600/7620/11400

預設：380V

參數說明：設定發電機的電壓

2. 控制器輸入電壓設定

設定範圍：110/120/190/208/220/240/380V/440

預設：380V

參數說明：設定控制器輸入的電壓

3. 高電壓偵測

設定範圍：除能/致能

預設：致能

參數說明：設定是否偵測高電壓

4. 高電壓功能

設定範圍：1.警示 2.警報 3.跳脫 4.停車

預設：跳脫

參數說明：設定高電壓時動作

5. 高電壓設定

設定範圍：110~132/120~144/190~228/208~250/220~264/380~456(V)

預設：122/122/210/242/242/418

參數說明：設定被控制器偵測為高電壓的下限(設定範圍由系統電壓決定)

6. 高電壓延時

設定範圍：0.5~5(秒)

預設：2.5

參數說明：設定被控制器偵測為高電壓的延遲時間

7. 低電壓偵測

設定範圍：除能/致能

預設：致能

參數說明：設定是否偵測低電壓

8. 低電壓功能

設定範圍：1.警示 2.警報 3.跳脫 4.停車

預設：跳脫

參數說明：設定低電壓時動作

9. 低電壓設定

設定範圍：78~110/84~120/134~190/146~208/154~220/266~380(V)

預設：108/108/172/198/198/342

參數說明：設定低電壓

10. 低電壓延時

設定範圍：0.5~5(秒)

預設：2.5

參數說明：設定被控制器偵測為低電壓的延遲時間

11. 最低電壓偵測

設定範圍：除能/致能

預設：致能

參數說明：設定是否偵測最低電壓

12. 最低電壓設定

設定範圍：34~88/36~96/58~152/62~166/66~176/114~304(V)

預設：56/60/96/110/110/198

參數說明：輸出電壓低於設定值時，低電壓偵測不會動作

13. 電壓退馬達

設定範圍：除能/致能

參數說明：設定是否致能電壓退馬達

14. 電壓退馬達設定

設定範圍：44~100/48~108/76~172/84~188/88~198/152~342(V)

預設：72/72/124/124/132/228

參數說明：盤車時脫離起動馬達之電壓值

交流電流參數

1. 比流器設定:

設定範圍 1~31

20:5	30:5	40:5	50:5	60:5
75:5	80:5	100:5	150:5	200:5
250:5	300:5	400:5	500:5	600:5
700:5	750:5	800:5	900:5	1000:5
1200:5	1500:5	1600:5	2000:5	2500:5
3000:5	3200:5	4000:5	5000:5	6000:5

預設：500:5

參數說明：設定電流C/T 比值

2. 過電流偵測：

設定範圍：除能/致能

預設：致能

參數說明：設定是否偵測過載

3. 過電流功能：

設定範圍：1.警示 2.警報 3.跳脫 4.停車

預設：跳脫

參數說明：設定過載時的動作

4. 過電流設定：

Range：1~31

0.1~20.0(A)	0.1~30.0(A)	0.1~40.0(A)	0.1~50.0(A)	0.1~60.0(A)
0.1~75.0(A)	0.1~80.0(A)	0.2~100.0(A)	0.3~150.0(A)	0.4~200.0(A)
5.0~250.0(A)	6.0~300.0(A)	8.0~400.0(A)	10.0~500.0(A)	12.0~600.0(A)
14~700.0(A)	15.0~750.0(A)	16.0~800.0(A)	18.0~900.0(A)	20.0~1000.0(A)
24.0~1200.0(A)	30.0~1500.0(A)	32.0~1600.0(A)	40.0~2000.0(A)	50.0~2500.0(A)
60.0~3000.0(A)	64.0~3200.0(A)	80.0~4000.0(A)	100.0~5000.0(A)	120~6000(A)

參數說明：設定過載的電流值

5. 過電流延時：
 設定範圍：10~300(秒)
 預設：40
 參數說明：設定被控制器偵測為過載的延遲時間
6. 短路偵測：
 設定範圍：除能/致能
 預設：致能
 參數說明：設定是否偵測短路
7. 短路功能:
 設定範圍：1.警示 2.警報 3.跳脫 4.停車
 預設：停車
 參數說明：設定短路時的動作
8. 短路設定：
 設定範圍：1~31

0.1~20.0(A)	0.1~30.0(A)	0.1~40.0(A)	0.1~50.0(A)	0.1~60.0(A)
0.1~75.0(A)	0.1~80.0(A)	0.2~100.0(A)	0.3~150.0(A)	0.4~200.0(A)
5.0~250.0(A)	6.0~300.0(A)	8.0~400.0(A)	10.0~500.0(A)	12.0~600.0(A)
14~700.0(A)	15.0~750.0(A)	16.0~800.0(A)	18.0~900.0(A)	20.0~1000.0(A)
24.0~1200.0(A)	30.0~1500.0(A)	32.0~1600.0(A)	40.0~2000.0(A)	50.0~2500.0(A)
60.0~3000.0(A)	64.0~3200.0(A)	80.0~4000.0(A)	100.0~5000.0(A)	120~6000(A)

參數說明：設定短路的安培值

9. 短路延時：
 設定範圍：0.1~1.0(秒)
 預設：0.2
 參數說明：設定被控制器偵測為短路的延遲時間

轉速相關參數

1. 轉速因子乘數
 設定範圍：1~200
 預設：60
 參數說明：設定轉速的乘數
2. 轉速因子除數
 設定範圍：1~200
 預設：40
 參數說明：設定轉速的除數
3. 轉速退馬達偵測
 設定範圍：除能/致能

- 預設：除能
參數說明：設定致能轉速退馬達與否
4. 轉速退馬達設定
設定範圍：300~900(RPM)
預設：480
參數說明：盤車時脫離起動馬達之轉速值
5. 轉速顯示來源
設定範圍：從充電機換算/從頻率換算
預設：從頻率換算
參數說明：從頻率換算：從頻率值直接換算。從充電機換算：從充電機轉速輸入換算
6. 超速偵測
設定範圍：除能/致能
預設：致能
參數說明：設定是否偵測超速
7. 超速設定
設定範圍：1350~2100(RPM)
預設：1980
參數說明：設定 RPM 被判定為超速的下限
8. 超速延時
設定範圍：1~10(秒)
預設：1
參數說明：設定轉速持續超過上限而被控制器判定為超速的延遲秒數

感測器相關參數

1. 油位數值警報
設定範圍：除能/致能
預設：除能
參數說明：設定低油位時是否發出警告
2. 低油位數值設定
設定範圍：6~55(%)
預設：15
預設：設定低油位百分比，當燃油位數值低於設定值時，控制器會產生警訊
3. 高油位數值設定
設定範圍：35~99(%)
預設：95
參數說明：設定高油位百分比，當燃油位數值高於設定值時，控制器會產生警訊
4. 低油壓數值功能
設定範圍：除能/警示/警報/停車

預設：除能

參數說明：設定低油壓時是否發出警告

5. 低油壓數值設定

設定範圍：15~60(PSI)

預設：15

參數說明：設定低油壓 PSI 值

6. 高水溫數值功能

設定範圍：除能/警示/警報/停車

預設：除能

參數說明：設定高水溫時是否發出警告

7. 高水溫數值設定

設定範圍：85~110(°C)

預設：105

參數說明：設定高水溫的溫度

8. 油壓數值退馬達

設定範圍：除能/致能

預設：除能

參數說明：設定是否致能油壓數值退馬達

9. 油壓退馬達設定

設定範圍：25~65(PSI)

預設：45

參數說明：油壓退馬達設定

10. 油壓感測器品牌

設定範圍：

VDO 10 Bar	KD 10 Bar	YG 962	N 010 B2	KL 3967251
MHI 10 Bar	DATCON 10 Bar	SUSUKI 10 Bar	VDO 5 Bar	KP 6 Bar
KAMAZ	Betung	Weichai	Betung 3317-EPT	

參數說明：設定油壓感測器的品牌

11. 水溫感測器品牌

設定範圍：

VDO 120	KD 120	WGI 900131	KP130	YB 054
KL 3967250	MHI 98	SUSUKI	PRO	SCD
Betung	User Define			

參數說明：設定水溫感測器的品牌

12. 油位感測器品牌

設定範圍：

SUSUKI	Betung	使用者自訂
--------	--------	-------

參數說明：設定水溫感測器的品牌

13. 開機檢查感測器
設定範圍：除能/致能
預設：除能
參數說明：設定是否致能開機檢查功能
14. 溫度單位設定
設定範圍：°F / °C
預設：°C
參數說明：設定溫度單位使用攝氏或華氏
15. 油壓單位設定
設定範圍：BAR / PSI
預設：PSI
參數說明：設定顯示油壓單位

定時起動參數

1. 定時總致能開關
設定範圍：除能/致能
預設：致能
參數說明：設定總定時是否致能
2. 日/週定時致能開關
設定範圍：日/週
預設：日
參數說明：設定定時是以日為單位或是以週為單位
3. 日定時
設定範圍：1~31(日)
預設：28
參數說明：設定日定時
4. 週定時
設定範圍：Sunday/Monday/Tuesday/Wednesday/Thursday/Friday/saturday
預設：Sunday
參數說明：設定週定時
5. 時定時
設定範圍：0~23(時)
預設：12
參數說明：設定時定時
6. 分定時
設定範圍：0~59(分)
預設：0
參數說明：設定分定時

7. 運轉持續時間
 設定範圍：0~510(分)
 預設：4
 參數說明：設定運轉的持續時間

保修計時參數

1. 保修致能開關
 設定範圍：除能/致能
 預設：除能
 參數說明：設定保修是否致能
2. 保修功能
 設定範圍：1.警示 2.警報 3.跳脫 4.停車
 預設：4
 參數說明：設定保修功能動作
3. 保修密碼 0 更改
 設定範圍：0~99
 預設：12
 參數說明：設定保修密碼 0
4. 保修密碼 1 更改
 設定範圍：0~99
 預設：15
 參數說明：設定保修密碼 1
5. 保修倒數計時
 設定範圍：0~1275(時)
 預設：250
 參數說明：設定保修倒數小時

過負載故障參數

1. 過負載故障檢測
 設定範圍：除能/致能
 參數說明：設定是否開啟過負載偵測功能
2. 過負載故障功能
 設定範圍：1.警示 2.警報 3.跳脫 4.停車
 參數說明：設定過負載時的動作
3. 過負載故障設定點
 設定範圍：1~31

0.08~20.0(KW)	0.1~30.0(KW)	0.1~40.0(KW)	0.1~50.0(KW)	0.1~60.0(KW)
---------------	--------------	--------------	--------------	--------------

0.1~75.0(KW)	0.1~80.0(KW)	0.2~100.0(KW)	0.3~150.0(KW)	0.4~200.0(KW)
5.0~250.0(KW)	6.0~300.0(KW)	8.0~400.0(KW)	10.0~500.0(KW)	12.0~600.0(KW)
14~700.0(KW)	15.0~750.0(KW)	16.0~800.0(KW)	18.0~900.0(KW)	20.0~1000.0(KW)
24.0~1200.0(KW)	30.0~1500.0(KW)	32.0~1600.0(KW)	40.0~2000.0(KW)	50.0~2500.0(KW)
60.0~3000.0(KW)	64.0~3200.0(KW)	80.0~4000.0(KW)	100.0~5000.0(KW)	120~6000(KW)

參數說明：設定過負載的 KW 值

4. 過負載故障延時

設定範圍：1~20(秒)

參數說明：設定控制器偵測為過負載時的延遲時間

其他

1. 保護功能暫停

設定範圍：1~30 (秒)

預設：10

參數說明：引擎起動後，系統於設定時間內停止偵測外部輸入之故障訊號

2. 語言設定

設定範圍：英文/中文

預設：中文

參數說明：選擇中英文顯示

3. 機台位址

設定範圍：0~255(00H~FFH)

預設：FFH

參數說明：多部控制系統透過RS-485 電氣介面進行串接時，必須將機台位址調開，以利連線軟體可與控制系統正常連線

4. 系統非自動偵測

設定範圍：除能/致能

參數說明：此參數致能時，會偵測引擎於待機狀態時的面板開關位置，若開關置於“關機”位置時，控制器將會輸出警報

5. 螢幕對比度

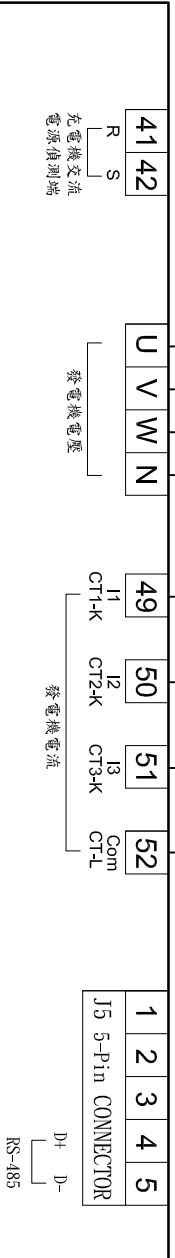
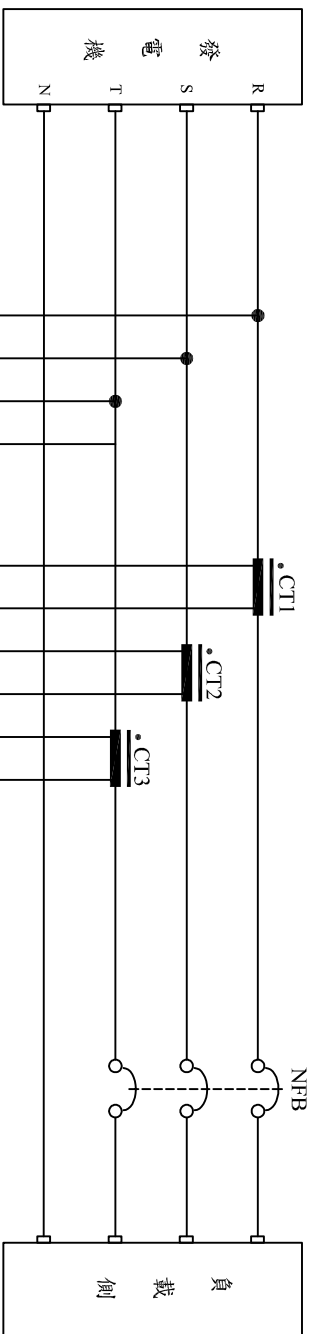
設定範圍: 1~19

參數說明：調整LCD螢幕亮度

十、故障紀錄：顯示故障紀錄歷史

十一、雜項參數

1. 時間設定：
參數說明：設定年、月、日、星期、時、分、秒
2. 使用者密碼：
參數說明：重新設定使用者的密碼
3. 保修者密碼：
參數說明：重新設定保修者的密碼
4. 盤車次數資訊：
參數說明：
 - a. 總盤車次數:查看總共盤車幾次
 - b. 失敗連續次數:查看盤車失敗的次數
 - c. 盤車成功總次數:查看盤車成功的次數
 - d. 清除盤車次數:清除盤車次數的資訊(需要密碼)
5. 版本資訊
 - a.程式版本
 - b.控制器型號
 - c.控制器序號



GTR-620 控制器

