

GTR-117

發電機控制器



產品特色

- 由面板按鍵設定參數
- 發電機的狀態監控與保護
- 圖像式LCD顯示，系統狀態一目了然。
- LCD具有雙色背光，可清楚分辨系統狀態。
- 數值顯示：頻率、轉速、電瓶電壓和運轉積時
- 輸入開關訊號型態可設定成NO/NC
- 三個輸出接點可定義動作模式
- 可直接由面板變更參數，無須電腦連線。
- 工作電壓寬廣，DC 8~36 V 均可正常工作。
- 使用具有高安全性及拆裝便利的歐式端子連接座。
- 極低的電力消耗100 mA@12 V;50 mA@24 V

保護功能

- 緊急停車 延時0.2秒/動作:停車
- 低電瓶告警 延時5秒/動作:警報
- 超速保護 延時2秒/動作:停車
- 低頻保護 延時6秒/動作:停車
- 高水溫保護 延時2秒/動作:停車
- 低油壓保護 延時2秒/動作:停車
- 盤車時間 10秒
- 起動馬達跳脫 0.5秒/16 Hz

簡介

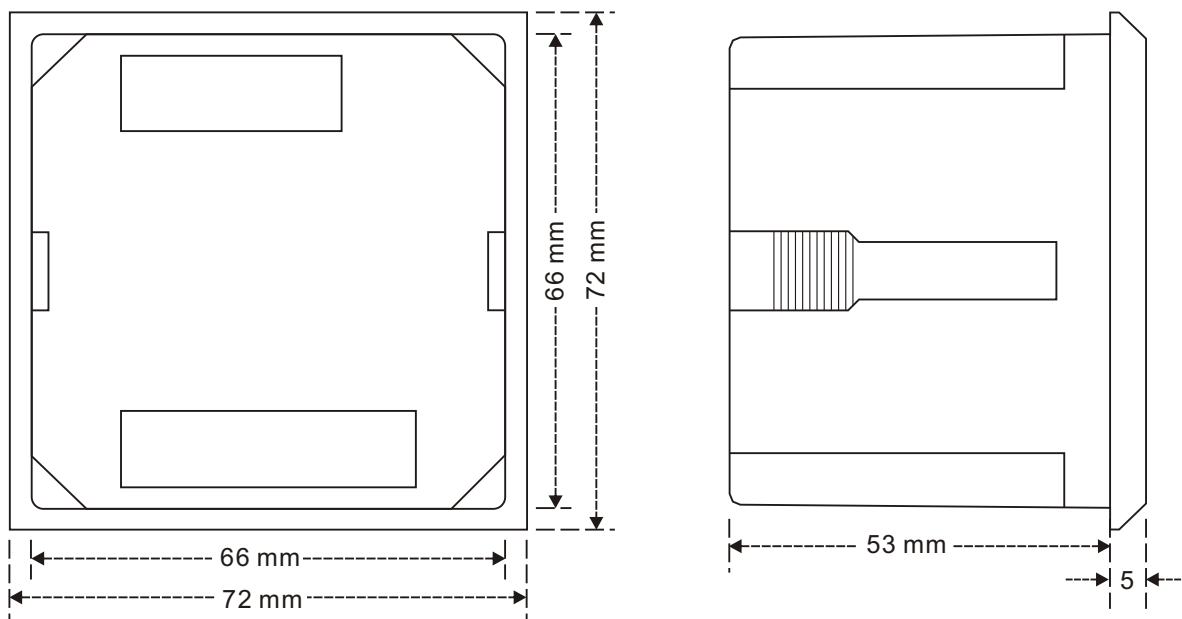
GTR117為一款輕巧、用於柴油引擎或發電機的控制器，具有自動/手動起停、保護與警報預示等功能。圖像式LCD面板可以清楚顯示系統狀態；監控部份有超速、低頻、高水溫、低油壓、盤車過時、緊急停止及低電瓶之故障狀態顯示，並附加一組輔助輸入；控制器內建頻率、電瓶電壓、轉速數值及運轉積時的顯示功能，可節省配箱的成本，是一款高性/價比的控制器。

控制器的輸出接點均採用傳統電驛，可承受較大的輸出電流。採用按鈕開關操控發電機，並可直接由面板來改變系統參數，符合各種不同系統的需求，使用上更有彈性。此外，採用歐式快拆端子接線，以利模組之安裝及拆換。

規格

- 工作直流電壓
8~36 V (DC)
- 消耗功率
Max. 5 W, 100 mA@12 V;50 mA@24 V
- 頻率量測
最小偵測電壓：5 V
範圍：0~80 Hz
- 直流電壓表
範圍：10~31 V
- 繼電器輸出
5 A/30 V
- 工作溫度
-20°C~60°C
- 尺寸：
72 mm x 72 mm x 58 mm
- 開孔尺寸
68 mm x 68 mm
- 重量
175 g(0.38 lb)

尺寸



接線圖

